

DELPHI

109.50.235.xxx

Unterputz-Ventil, Fertigmontageset



Kreuzgriff



weißer Hebelgriff



Metall Hebelgriff



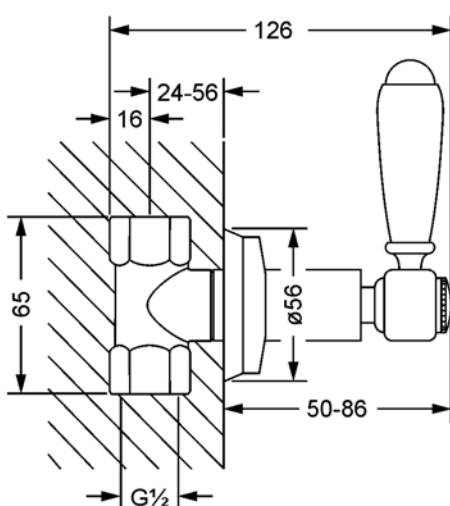
Craquelé Hebelgriff



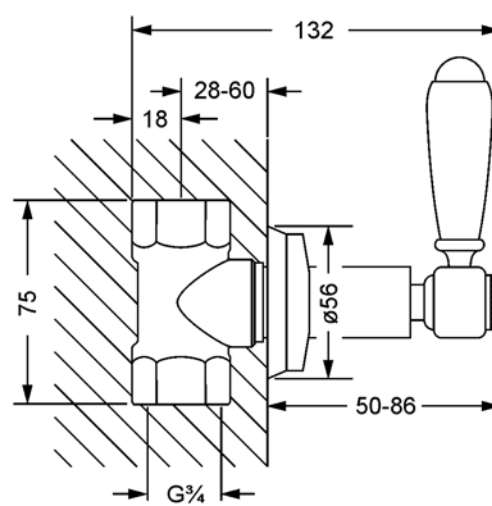
- Hebelgriff, weiß
- Hülse
- Rosette
- Durchflussmenge für 1/2" 17 l/min bei 3 bar
- Durchflussmenge für 3/4" 21 l/min bei 3 bar

Benötigt:

- **649.20.350.000** | Unterputz-Ventil 1/2", Einbaukörper, rechtsschließend
- **649.20.355.000** | Unterputz-Ventil 1/2", Einbaukörper, linksschließend
- **649.20.450.000** | Unterputz-Ventil 3/4", Einbaukörper, rechtsschließend
- **649.20.455.000** | Unterputz-Ventil 3/4", Einbaukörper, linksschließend



mit Einbaukörper / with concealed body 1/2"



mit Einbaukörper / with concealed body 3/4"