

## CHARLESTON ROYAL

615.50.234.xxx

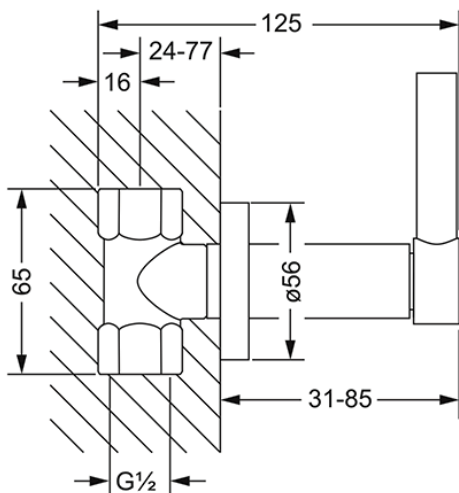
Unterputz-Ventil, Fertigmontageset



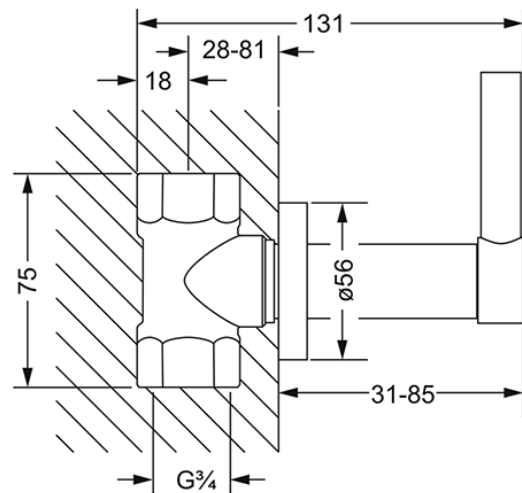
- Griff
- Hülse
- Rosette
- Durchflussmenge für 1/2" 17 l/min bei 3 bar
- Durchflussmenge für 3/4" 21 l/min bei 3 bar

### Benötigt:

- **649.20.350.000** | Unterputz-Ventil 1/2", Einbaukörper, rechts schließend
- **649.20.355.000** | Unterputz-Ventil 1/2", Einbaukörper, links schließend
- **649.20.450.000** | Unterputz-Ventil 3/4", Einbaukörper, rechts schließend
- **649.20.455.000** | Unterputz-Ventil 3/4", Einbaukörper, links schließend



mit Einbaukörper 1/2"



mit Einbaukörper 3/4"