

## SHADÓ

635.60.432.xxx-AA

Unterputz-Ventil-Modul, Fertigmontageset

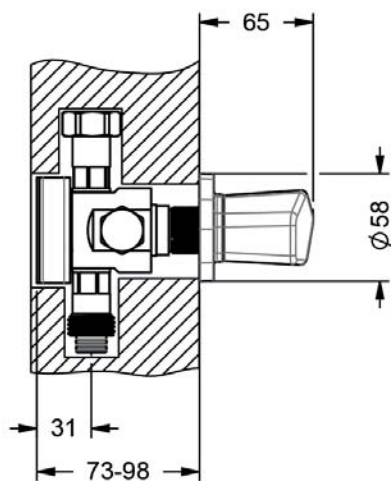


- Rosette
- Spindelventil  $\frac{3}{4}$ " , rechtsschließend mit keramischen Scheiben
- Durchflussmenge ist im Funktionsteil angegeben

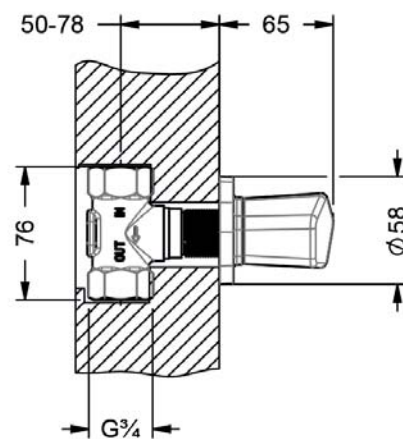
### Benötigt:

- **649.20.610.000** | Unterputz-Ventil-Modul, 1-fach
- **649.20.620.000** | Unterputz-Ventil-Modul, 2-fach
- **649.20.630.000** | Unterputz-Ventil-Modul, 3-fach

oder **649.20.410.000** | Unterputz-Ventil  $\frac{3}{4}$ " , Einbaukörper



mit Einbaukörper / with concealed body 649.10.6x0.000



mit Einbaukörper / with concealed body 649.20.410.000