

SHADÓ

635.60.432.xxx-AA

Вентильный модуль, внешняя часть



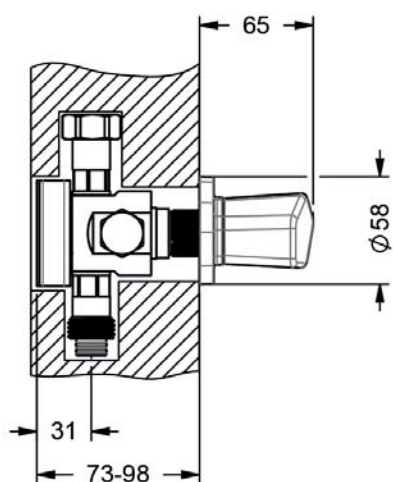
- внутривентильный монтаж
- без функциональной части
- рукоятка, розетка
- вентиль со шпинделем $\frac{3}{4}$ " с керамическими кран-буксой, запирание вправо
- пропускная способность указана в функциональной части

Необходимо:

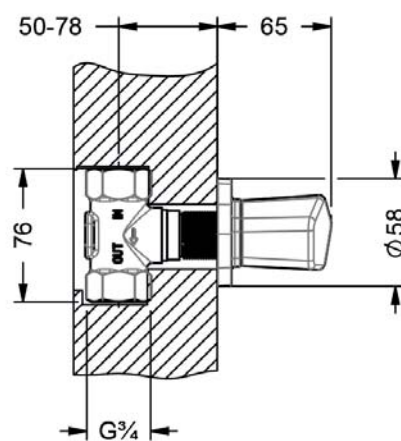
- **649.20.610.000** | Встраиваемый модуль с 1 вентилем
- **649.20.620.000** | Встраиваемый модуль с 2 вентилями
- **649.20.630.000** | Встраиваемый модуль с 3 вентилями

или

- **649.20.410.000** | Скрытая часть запорного вентиля



mit Einbaukörper / with concealed body 649.10.6x0.000



mit Einbaukörper / with concealed body 649.20.410.000