

BRAUSEN

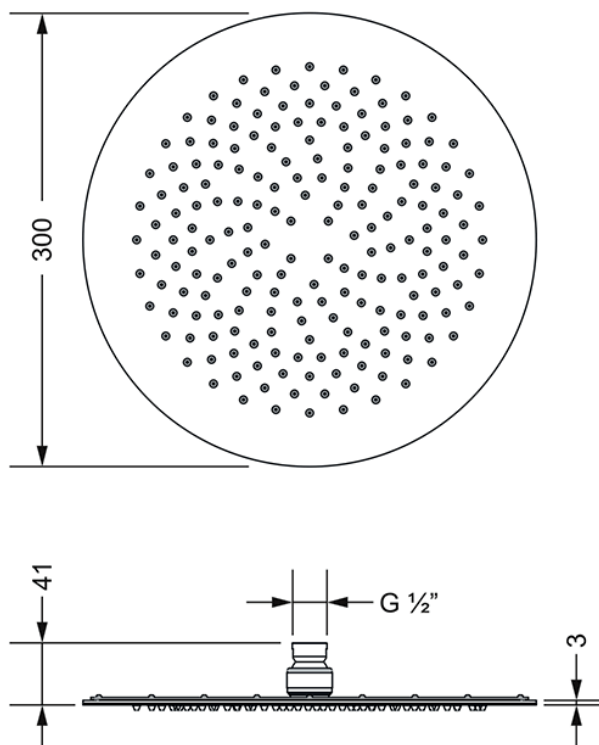
649.13.845.xxx

Regenbrause 1/2", ø 300 mm



- Ausführung ganz in Metall
- 3 mm ultra flach
- mit Kugelgelenk
- Anti-Kalk-System
- Durchflussmenge 12 l/min bei 3 bar
- ohne Wandarm

Wandarm oder Deckenanbindung bitte separat bestellen.



BRAUSEN

649.13.845.xxx

Regenbrause 1/2", ø 300 mm



DURCHFLUSSDIAGRAMM

