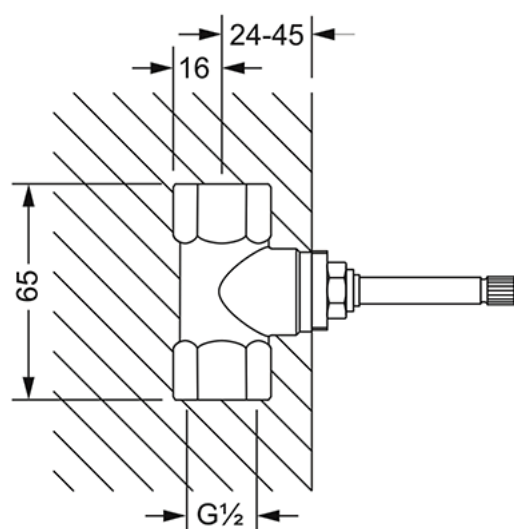


649.20.340.000

Скрытая часть запорного вентиля 1/2"

- запирание вправо
- вентиль с керамической кран-буксой 1/2"
- пропускная способность 17 л/мин при 3 барах



Einbaukörper 1/2"