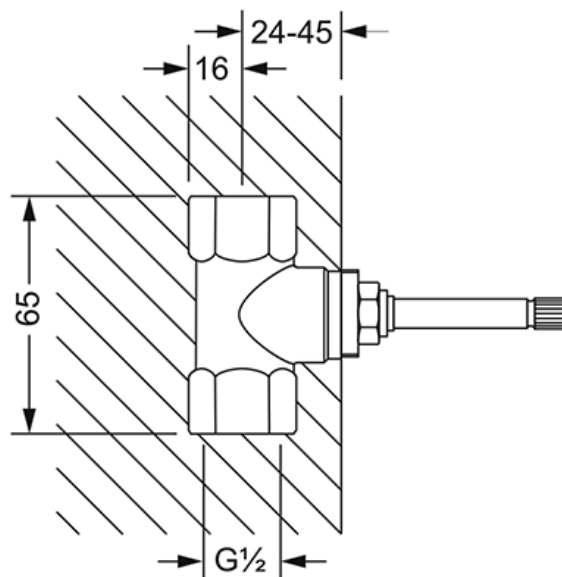


649.20.345.000

Unterputz-Ventil 1/2", Einbaukörper

- linksschließend
- keramische Scheiben 1/2"
- Durchflussmenge 17 l/min bei 3 bar



Einbaukörper 1/2"