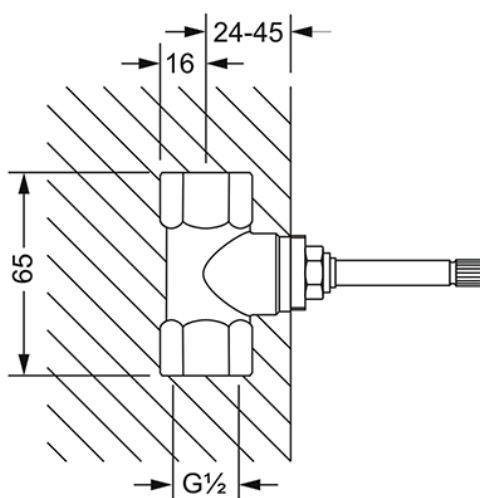


649.20.350.xxx

Скрытая часть запорного вентиля 1/2"

- вентиль с керамической кран-буксой 1/2"
- запираение вправо
- пропускная способность 17 л/мин при 3 барах



Einbaukörper 1/2"