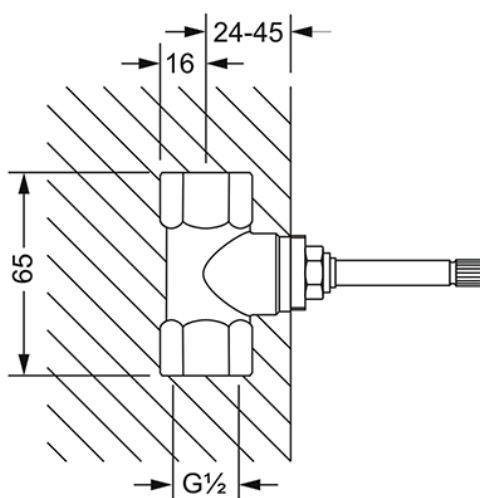


649.20.355.xxx

Скрытая часть запорного вентиля ½"

- запирание влево
- вентиль с керамической кран-буксой ½"
- пропускная способность 17 л/мин при 3 барах



Einbaukörper ½"