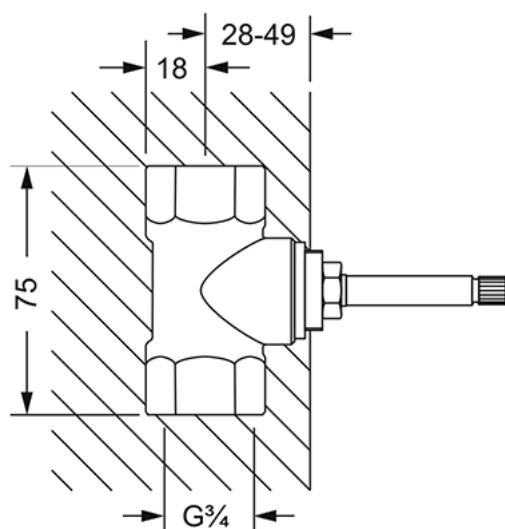


649.20.445.000

Скрытая часть запорного вентиля  $\frac{3}{4}$ "

- запирание влево
- вентиль с керамической кран-буксой  $\frac{3}{4}$ "
- пропускная способность 21 л/мин при 3 барах



Einbaukörper  $\frac{3}{4}$ "