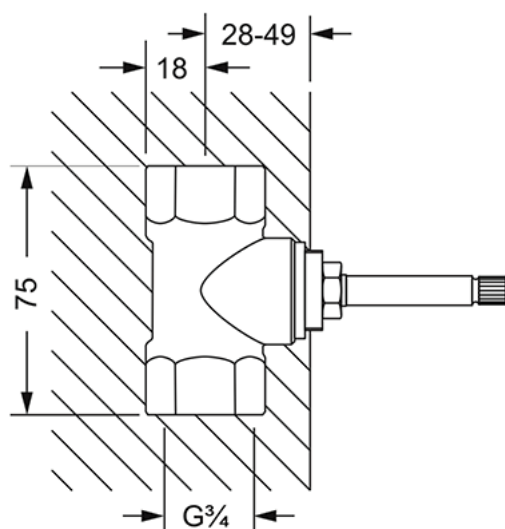


649.20.455.000

Скрытая часть запорного вентиля $\frac{3}{4}$ "

- заправление влево
- вентиль с керамической кран-буксой $\frac{3}{4}$ "
- пропускная способность 21 л/мин при 3 барах



Einbaukörper $\frac{3}{4}$ "