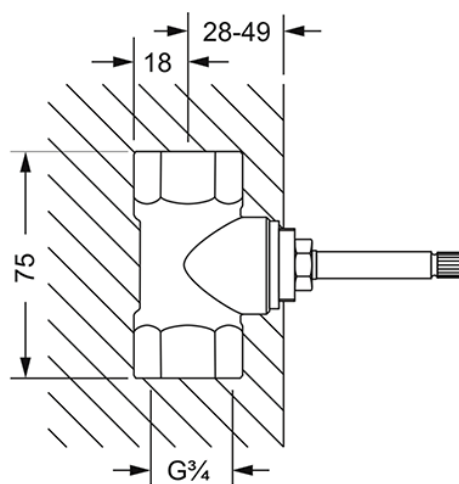


649.20.456.xxx

Unterputz-Ventil $\frac{3}{4}$ ", Einbaukörper

- linksschließend
- keramische Scheiben $\frac{3}{4}$ "
- Durchflussmenge 21 l/min bei 3 bar



Einbaukörper $\frac{3}{4}$ "